

DM завод **Дорожных Машин**

Главный конструктор
Шанов М.А.
(4855) 29-54-53
mshanov@dormashina.ru

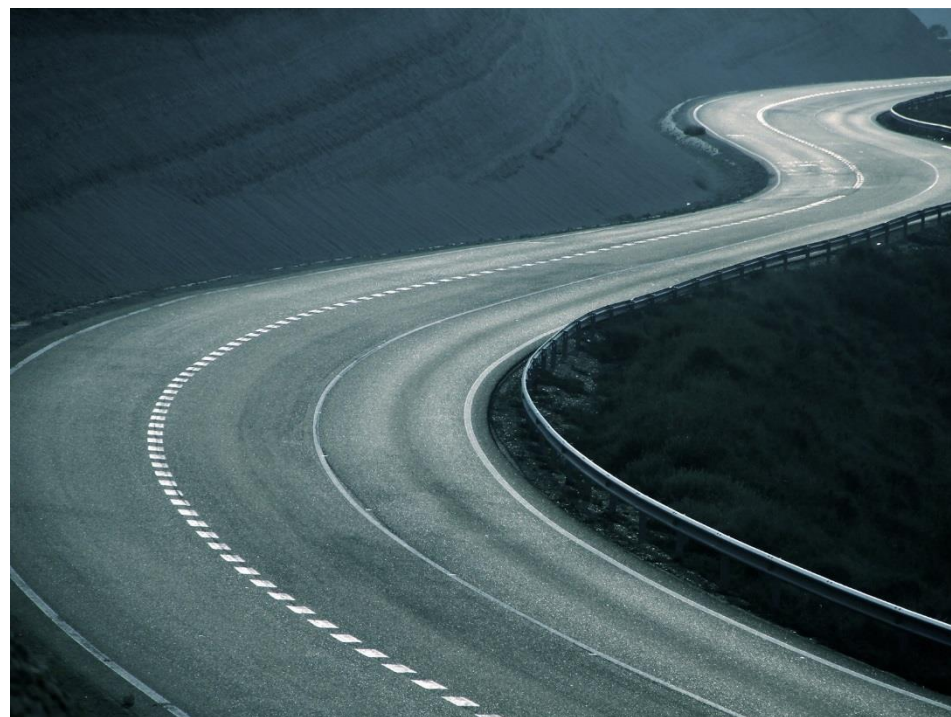
ООО «Завод «Дорожных машин» (г. Рыбинск) — современное динамично развивающееся предприятие. Находится в городе Рыбинске Ярославской области. Основное направление деятельности – серийное производство самоходных дорожных катков, автогрейдеров и фронтальных погрузчиков, снегопогрузчиков, уплотнителей полигонов.

Свою историю завод начал в 1998 году с ремонта и восстановления техники импортного и отечественного производства, всего за несколько лет предприятие стало одним из ведущих производителей дорожных катков в России.

Сейчас коллектив предприятия насчитывает более 215 человек.

Средняя заработная плата на предприятии на текущий момент составляет 41,4 тыс.руб.

Средний выпуск техники в месяц составляет 30 единиц.





Международная
специализированная
выставка коммерческого
транспорта

bauma CONEXPO AFRICA

Bauma Africa



КАЗАХАВТОДОР

XIV Международная
выставка
«КАЗАВТОДОР-
KAZTRAFFIC»



Международная
выставка-форум
«ДОРОГАЭКСПО»



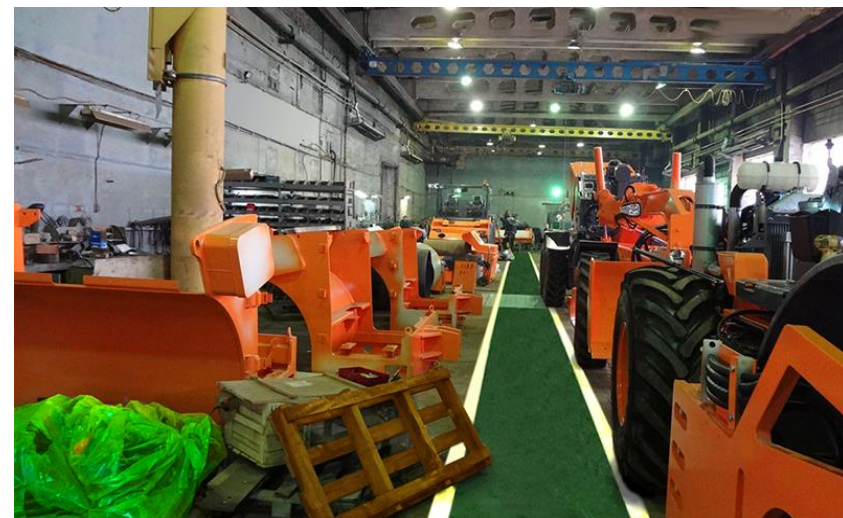
INNOPROM

VIII международная
промышленная
выставка
«Иннопром»

bauma CTT RUSSIA

Международная
специализированная
выставка
«Строительная Техника
и Технологии»

ООО «Завод «Дорожных машин» - машиностроительное предприятие полного технологического цикла – от изготовления деталей до сборки готовой продукции. На предприятии используется современные установки лазерной и плазменной резки. Станки с ЧПУ для гибки, вальцовки и станки с ЧПУ для механической обработки.

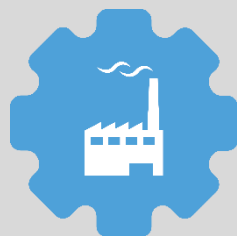




Предприятие с 2017 года признано крупнейшим производителем самоходных машин и включено в реестр организаций – крупнейших производителей самоходных машин и в перечень организаций, оказывающих существенное влияние на отрасли промышленности и торговли Российской Федерации.



**Конструкторский
центр**



**Собственное
производство**



**Сервисная и
гарантийная
поддержка**



**Развитая
дилерская сеть**

Комплектующие

ООО «Завод «Дорожных машин» использует надежные и качественные комплектующие:

- ✓ Надежные и экономичные двигатели:
 - Ярославского моторного завода;
 - Минского моторного завода;
 - Honda;
 - Kubota;
 - Cummins.
- ✓ Мосты производства фирмы Carraro (Италия);
- ✓ Редуктора привода хода PMP (Италия), Bonfiglioli (Италия);
- ✓ Амортизаторы – GMT (Германия);
- ✓ Подшипники вибратора – SKF (Швеция), Timken (США).

ЯМЗ



MERITOR



TIMKEN

SKF

Kubota



Модельный ряд

Автогрейдеры		2 базовые модели массой 15,0 т. мощность двигателя: 180 л.с. трансмиссия: механическая/гидромеханическая
Дорожные катки		12 базовых модели массой 1,48 – 15 т. мощность двигателя: 78 – 150 л.с. ширина уплотняемой полосы: 1500 – 2000 мм
Грунтовые катки		2 базовые модели массой 14 – 16 т. мощность двигателя: 180 л.с. ширина уплотняемой полосы: 2000 мм.
Фронтальный погрузчик		2 базовые модели массой 11,5 т. мощность двигателя: 123 л.с. объем ковша: 1,9 куб.м. гузоподъемность: 3,4 т.
Лаповый снегопогрузчик		масса: 7,2 т. мощность двигателя: 136 л.с. колесная формула 4x4
Компакторы		2 базовые модели массой 26 - 38 т. мощность двигателя: 300 л.с.

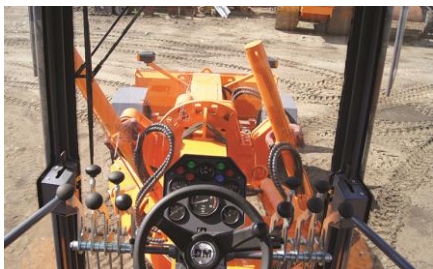


Автогрейдер DM-14 «Рыбинец»

предназначены для профилирования и планировки поверхности земляного полотна дорог, площадей, возведения насыпей и перемещения грунта, гравия или щебня.

Две модели:

- **DM-14.0** с гидромеханической коробкой передач и двигателем «Cummins»;
- **DM-14.1** с механической коробкой передач и двигателем ЯМЗ-236М2.



Улучшенный обзор



Легкий доступ к сервисным местам



Усиленная рама

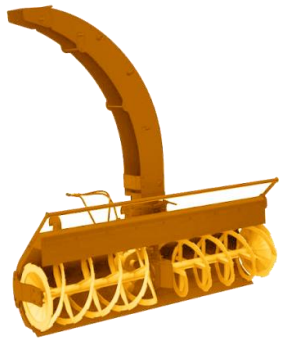


Тандемная тележка Meritor

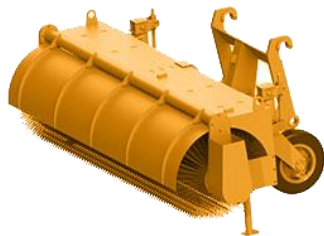
Фронтальный погрузчик

Универсальный фронтальный погрузчик DM-34 «Волжанин»

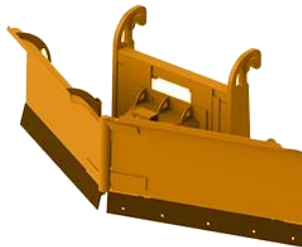
Применяется при дорожно-строительных работах, коммунальных работах, в сфере сельского хозяйства и прочих отраслях.



Снегоочиститель



Щетка



Снегоуборочный отвал



Ковш для корнеплодов



Вилы с прижимом

Снегопогрузчик DM-09

Применяется для погрузки в транспортные средства свежесвыпавшего снега, уплотненного снега, уплотненного снега и сколотого льда, предварительного собранного в валы и кучи.



Асфальтовые катки

Применяется для уплотнения песчаных и щебенистых грунтов, асфальтобетонных смесей (АБС) при больших, средних и малых объемах работ по устройству покрытий и оснований на автомобильных, городских дорогах общего пользования.



Грунтовые вибрационные катки

предназначены для уплотнения грунтов различной степени связности, щебня и гравия при больших и средних объемах работ по устройству оснований на автомобильных, городских дорогах любого типа и категорий, аэродромах, дамбах и промышленных площадках.



Улучшенный обзор



Кулачковый бандаж



Мост Carraro



Тандемные насосы

Компактор (уплотнитель) полигонов ТБО

Компактор (уплотнитель) ТБО UM-25 / UM-38 «Бурлак»

предназначен для качественного выполнения работ по уплотнению твердых бытовых и промышленных отходов.



Комфортабельная кабина



Легкий доступ к сервисным местам

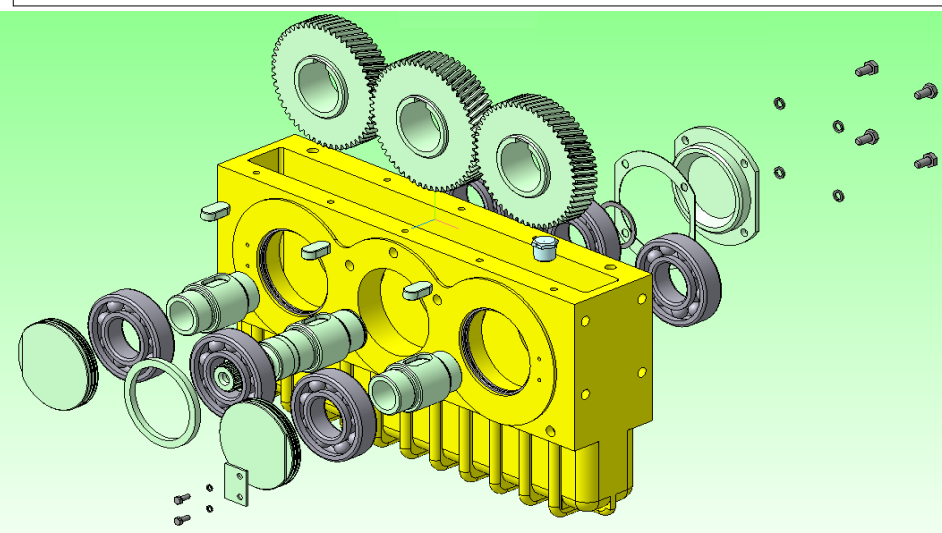
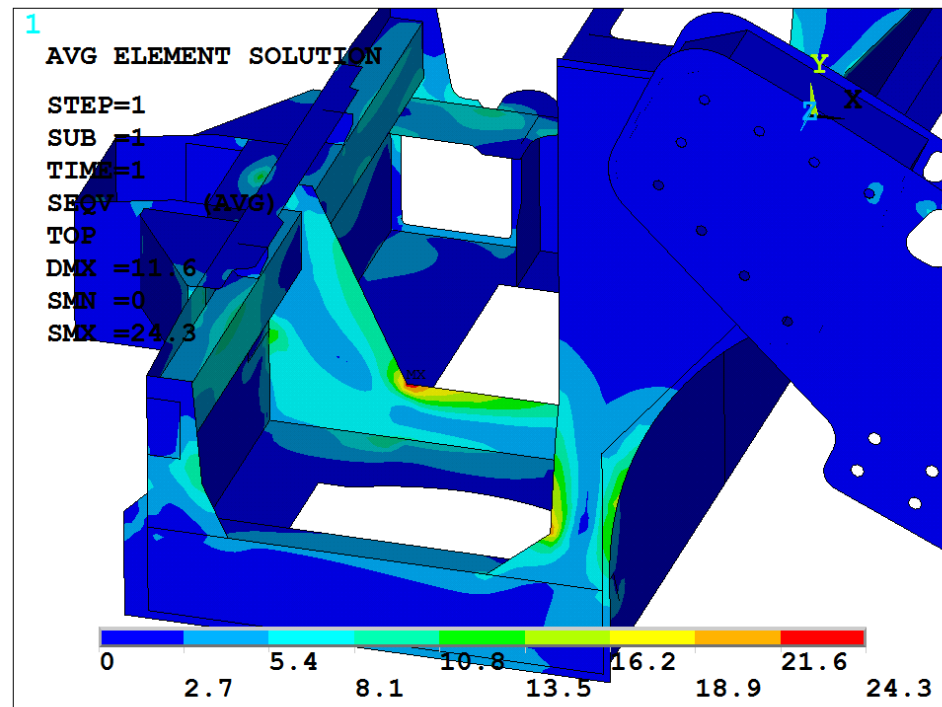
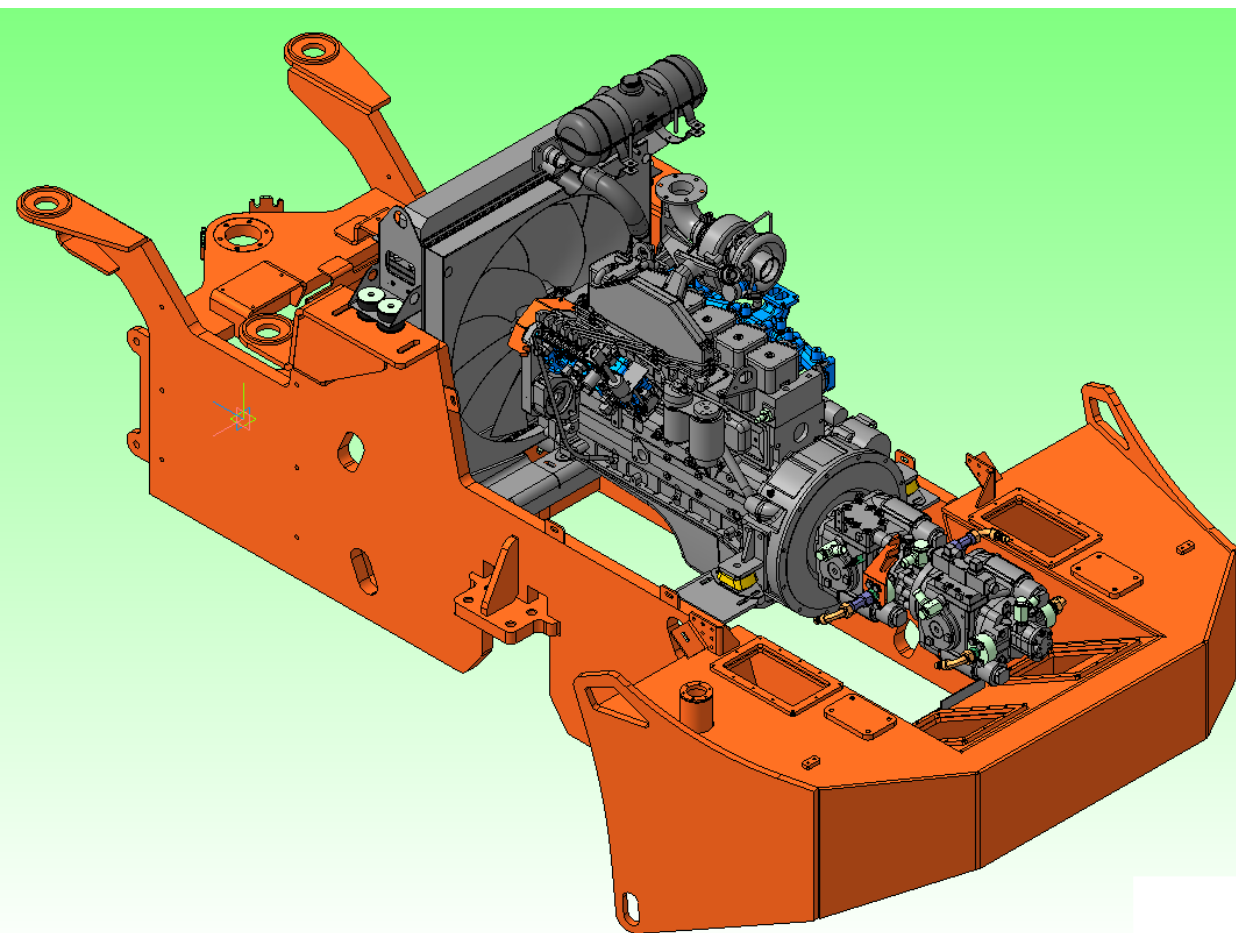


Широкий отвал



Стальные кулачки

Проектирование и серийное сопровождение ведется на лицензионных системах трехмерного проектирования КОМПАС-3D.



Корпоративный дух



Требуются

Инженер-конструктор для проектирования и серийного сопровождения по следующим направлениям:

- **Асфальтовые катки**
- **Фронтальные погрузчики**
- **Грунтовые катки**
- **Группа электрики**

Наши преимущества

- **Возможность карьерного роста по направлениям**
- **«Белая» заработная плата**
- **Помощь в подготовке Дипломного проекта**
- **Возможность совмещения работы на заводе с учебным процессом**
- **Молодой коллектив**
- **Программа обучения и повышения квалификации**
- **Сопровождение машины от проектирования эксплуатации**
- **Высокопроизводительные ПК, лицензионное ПО**
- **Растущий портфель заказов**

ООО «Завод «Дорожных машин»
152900 Россия Ярославская обл.
г. Рыбинск, ул. Пилоставная, 12

8-800-333-91-95
www.dormashina.ru

